

TELEFUNKEN SERVICE

RUNDFUNK
RADIO
RADIO

Bestell-Nr. 319488804 PG B

HIFI-Verstärker HA 870

ACHTUNG! Ersatzteilbestellungen
sind schneller und kostengünstiger über

Btx * 38100 0080 #

(Nur in der Bundesrepublik Deutschland
und West-Berlin)

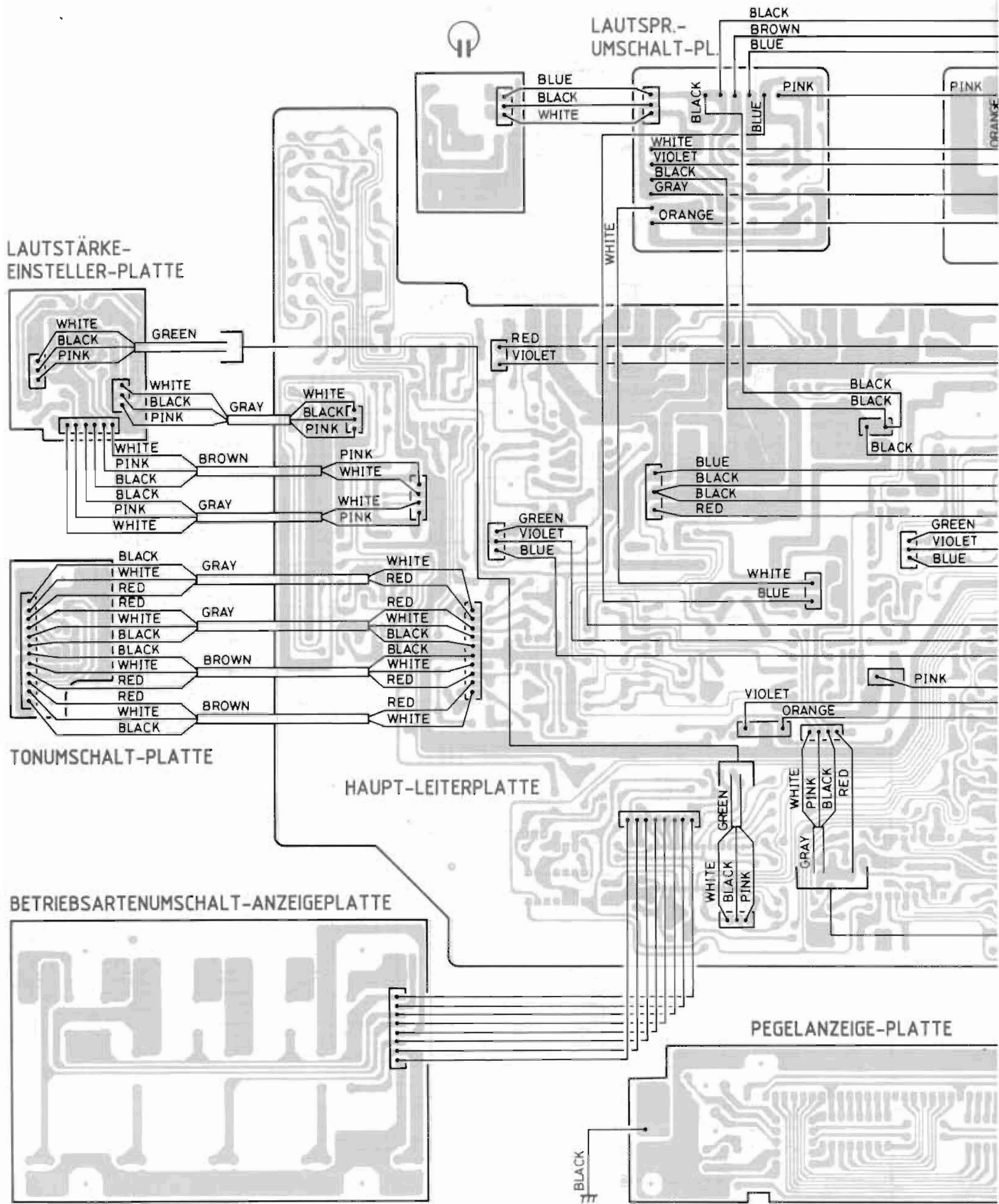
Schaltplan – Lagepläne – Service-Einstellungen – Ersatzteile

Technische Daten

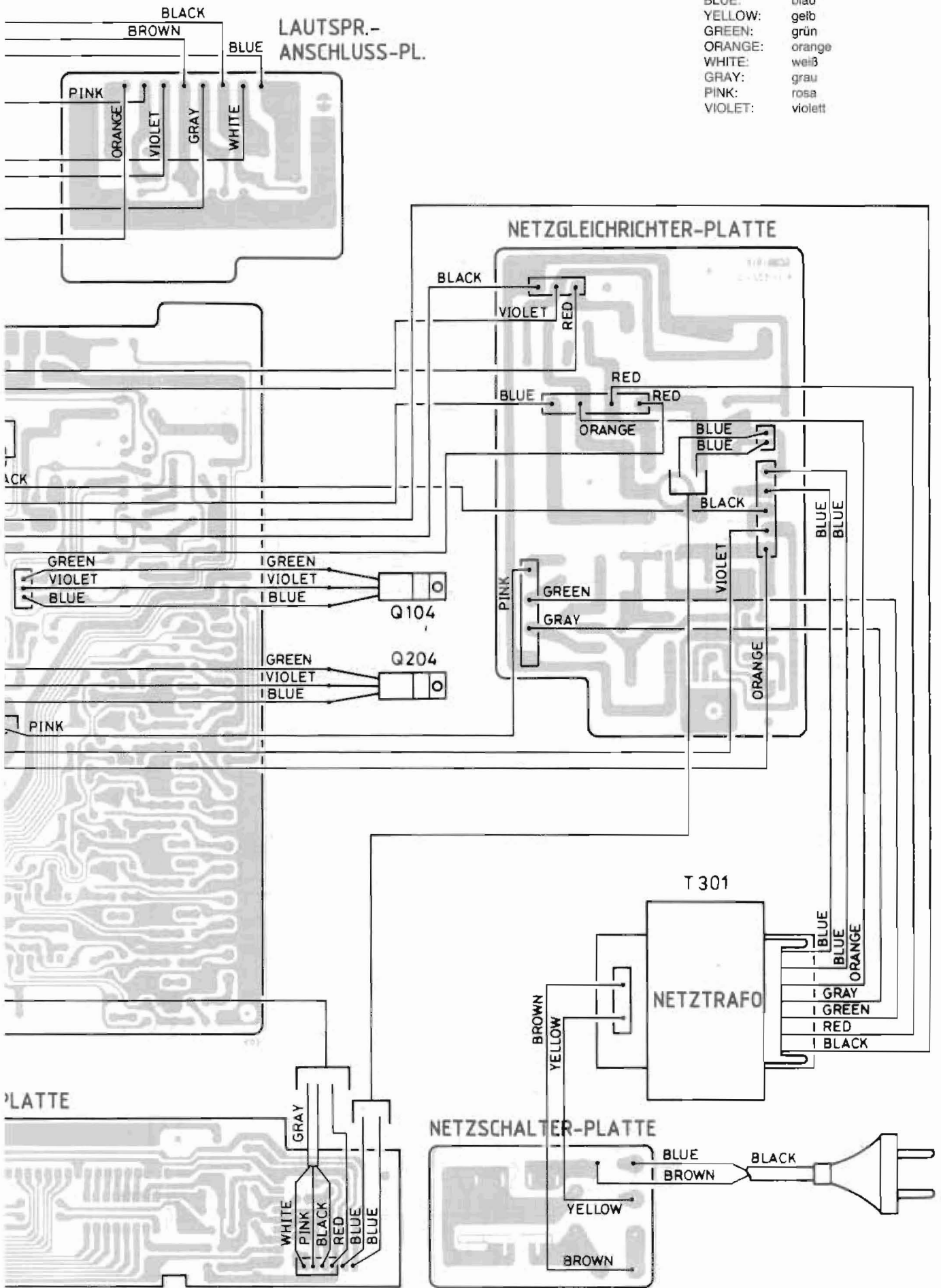
Das Gerät übertrifft in allen Eigenschaften die Anforderungen der DIN 45 500 für Heimstudio-Geräte und erfüllt die VDE-Vorschriften nach VDE 0860 H/0872. DBP-Zulassungszeichen siehe Typenschild.

Nennleistung:	(Sinus) 2 × 70 Watt (Musik) 2 × 100 W	Phono (magn.) (Cinch):	2,5 mV
Übertragungsbereich (+/- 0,5 dB):	20 - 20 000 Hz	Tuner (Cinch):	200 mV
Nennabschlußwiderstand:	8 Ω	Cass 1 (Cinch):	Wiederg. 200 mV, Aufn. 450 mV
Klirrfaktor (bei Nennleistung):	0,05 %	Reserve/CD/Video (Cinch):	200 mV
Geräuschspannungsabstand (A-bewertet):	95 dB	Monitor/Cass 2 (Cinch):	Wiederg. 200 mV, Aufn. 450 mV
Übersprechdämpfung:	(1 kHz) 60 dB, (10 kHz) 50 dB	Allgemeine Angaben	
Anschlüsse		Netzanschluß:	220 V - 50 Hz ~
2 × 2 Lautsprecher (Klemme):	8 Ω (4-16 Ω)	Sicherung:	Primär 220 V, T 1,6 A
Kopfhörer (∅ 6,3 mm):	8 - 600 Ω	Gehäuseabmessungen (B × H × T):	440 × 118 × 245 mm

Verdrahtungsplan



BLACK:	schwarz
BROWN:	braun
RED:	rot
BLUE:	blau
YELLOW:	gelb
GREEN:	grün
ORANGE:	orange
WHITE:	weiß
GRAY:	grau
PINK:	rosa
VIOLET:	violett



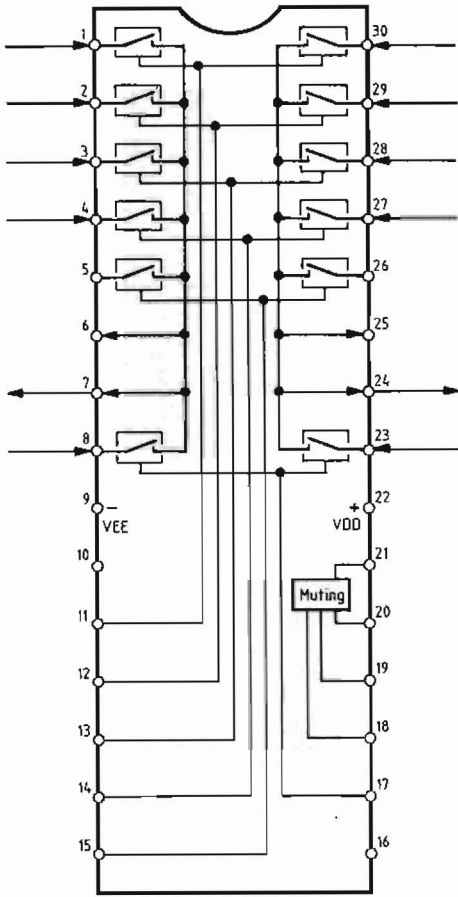
Spannungen

IC	PIN	1	2	3	4	5	6	7	8	9	10	11	12	13	14	15	16
IC 101						-14,7V				14,7V							
IC 102						-15V				15V							
IC 103-108					-15V				15V								
IC 109/209		51V	51V	43,7V	0V	0V		-1,2V		-51V	-51V						
IC 110/210																	14V
IC 301								-15V							15V		
IC 303		-0,6V	0V	0V	0V	-0,7V	1V	0V	1,3V	3,1V							
IC 304		0V		0,6V	2V	0V	2V	0,6V		14V							

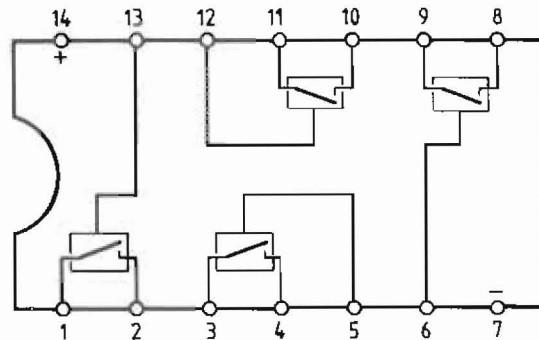
IC	PIN	1	2	3	4	5	6	7	8	9	10	11	12	13	14	15
IC 302*		0V	0V	0V	0V		0V	0V	0V	-15V	13,4V	0,6V	13,2V	13,2V	15V	15V
		16	17	18	19	20	21	22	23	24	25	26	27	28	29	30
		0V	15V	15V	7,3V	0V		15V	0V	0V	0V		0V	0V	0V	0V

*) IC 302: Spannungen gemessen bei Tuner-Betrieb.

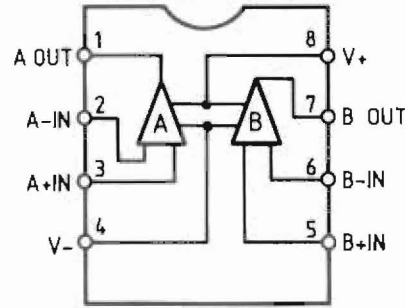
IC302 LC 7818



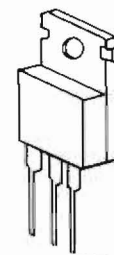
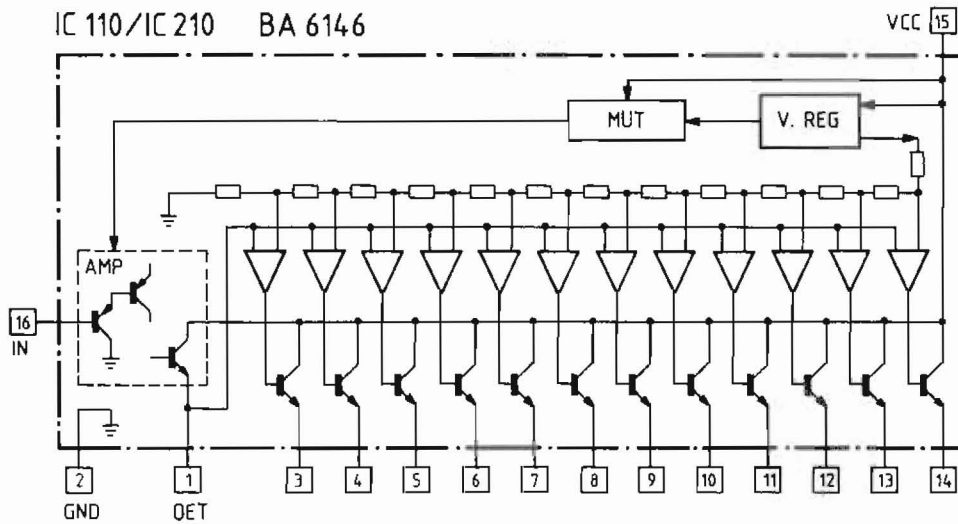
IC301 LC4966



IC103-108 AN6556, NJM4560D



IC 110/IC 210 BA 6146

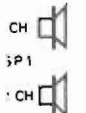


IN G OUT
AN 78M15

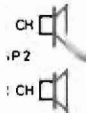
Achtung:
IC 303 - siehe Seite 11



LAUTSPR.-UMSCHALTPLATTE



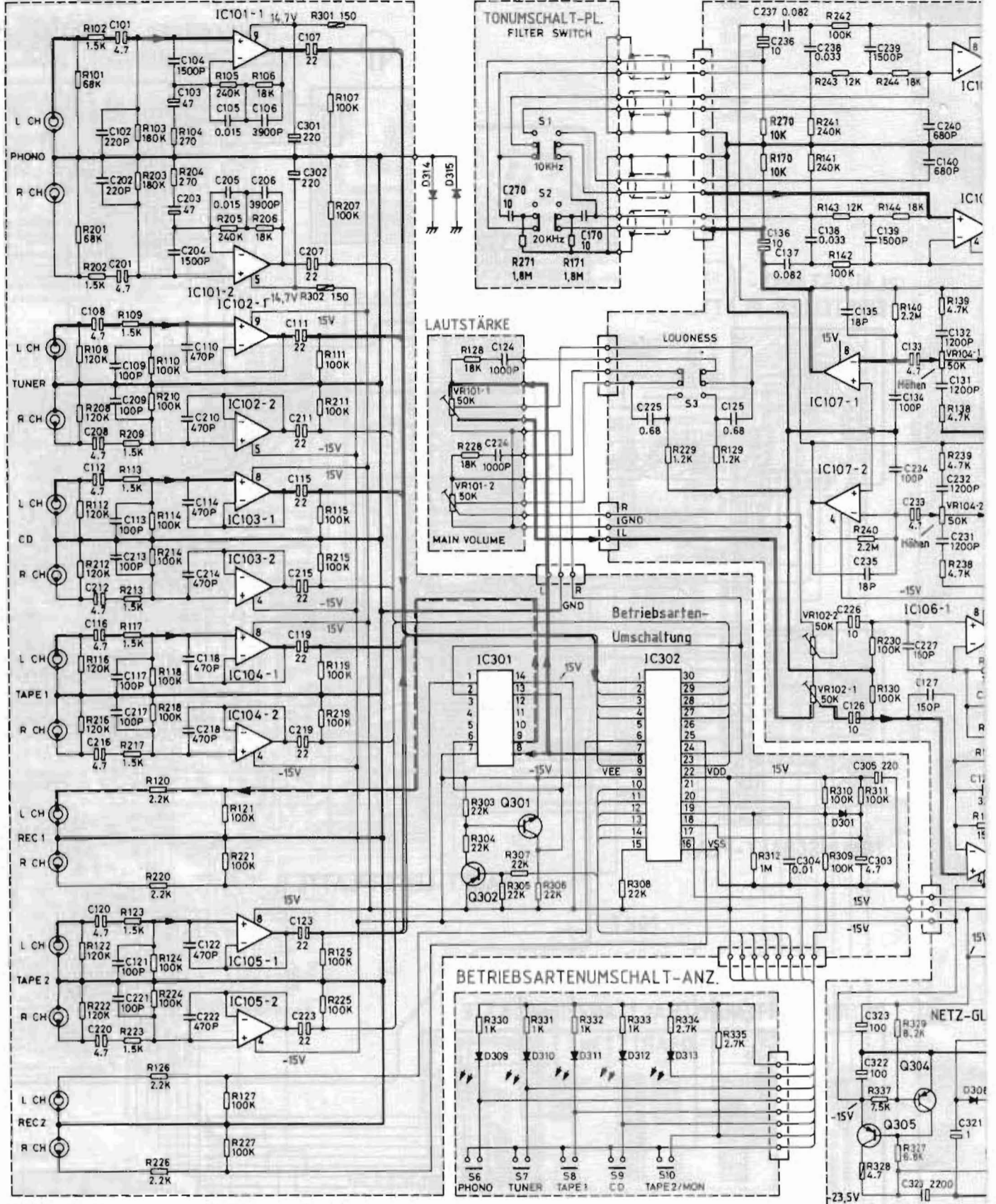
CH 1



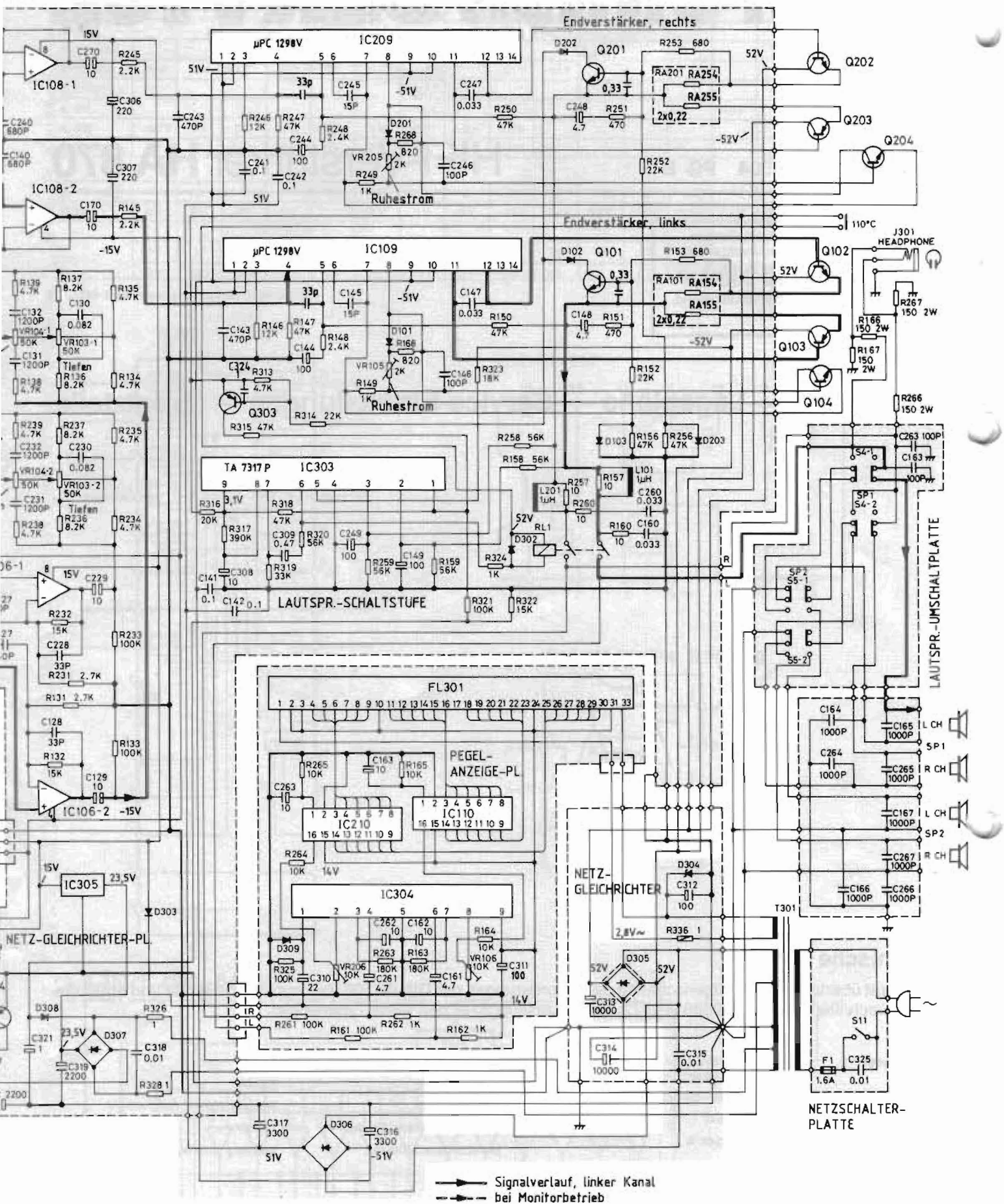
CH 2

HAUPT-LEITERPLATTE

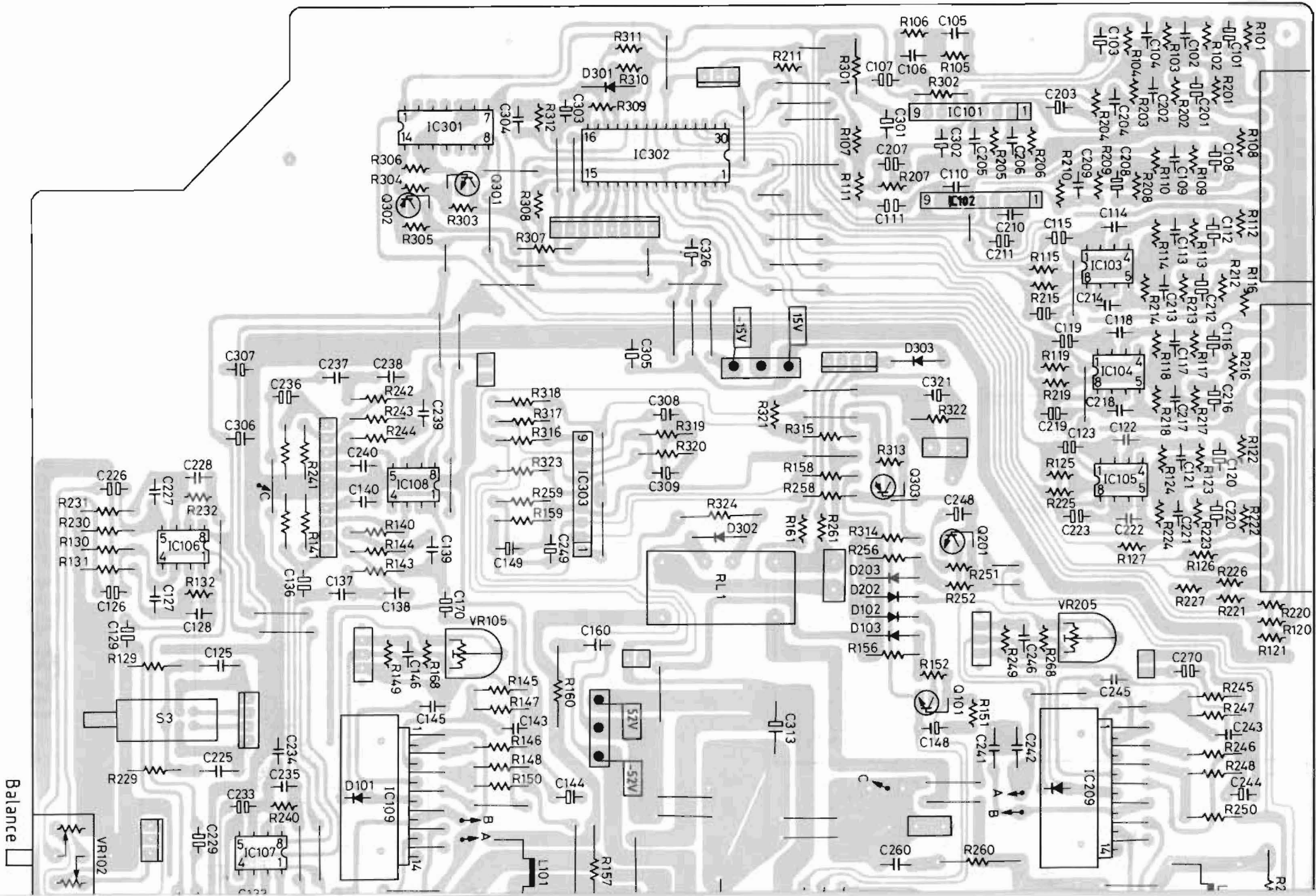
HAUPT-LEITERPLATTE

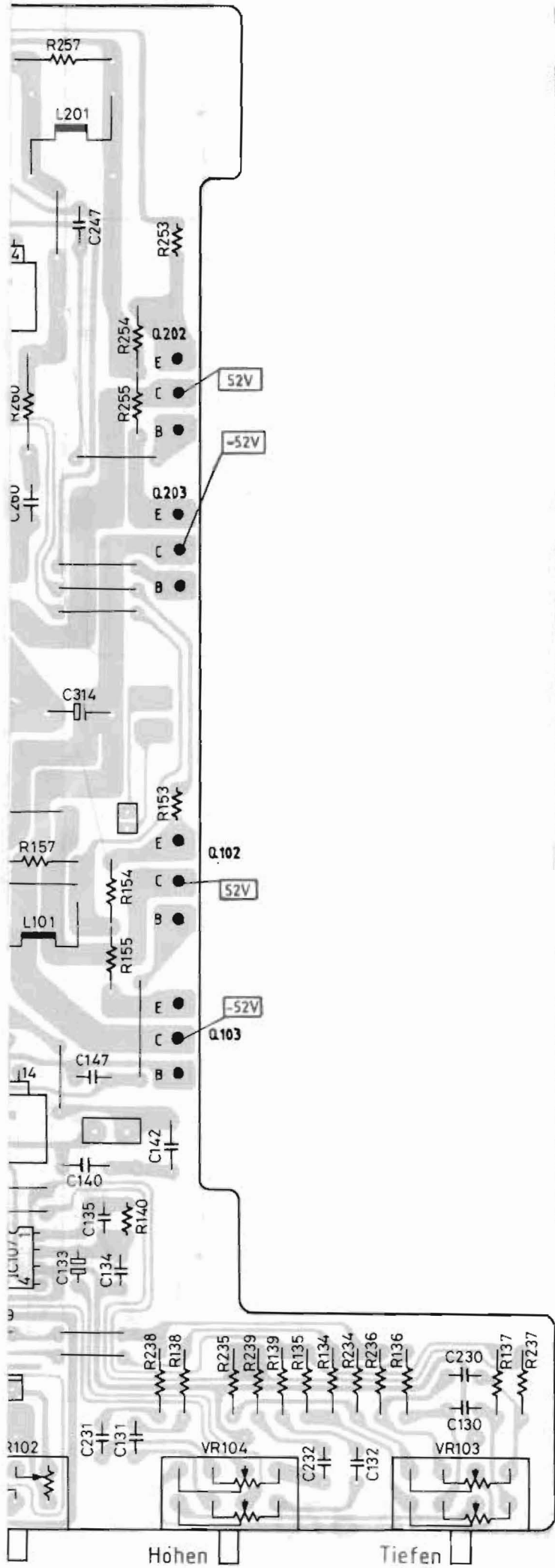


- | | | |
|---------------------------------|-------------------------|---|
| IC101 --- NJM2068SD | Q101,201 --- 2SC2389-S | D101,201,309,314,315 --- MA150 |
| IC102 --- AN6555 | Q102,202 --- 2SC2987-P | D102,303,202,203,301,302,303,308 --- 1S2473 |
| IC103~107 --- AN6556 | Q103,203 --- 2SA1227-P | D304 --- HZ4A2 |
| IC108,208 --- µPC1298V | Q104,204 --- 2SD1189-R | D305 --- KBPC602L |
| IC110,210 --- BA6146 | Q301 --- 2SC1688-S | D306,307 --- W02 |
| IC301 --- LC4966 | Q302,304 --- 2SA1015-GR | D309,310,311,312 --- SLR54MC4 |
| IC302 --- LC7818 | Q303 --- 2SA1198-S | D313 --- 5LR54VC4 |
| IC303 --- TA7317P | Q305 --- 2SB1185-F | |
| IC304 --- BA6138 | | |
| IC305 --- NJM78M15A or AN78M15A | | |
| IC108 --- NJM45600 | | |

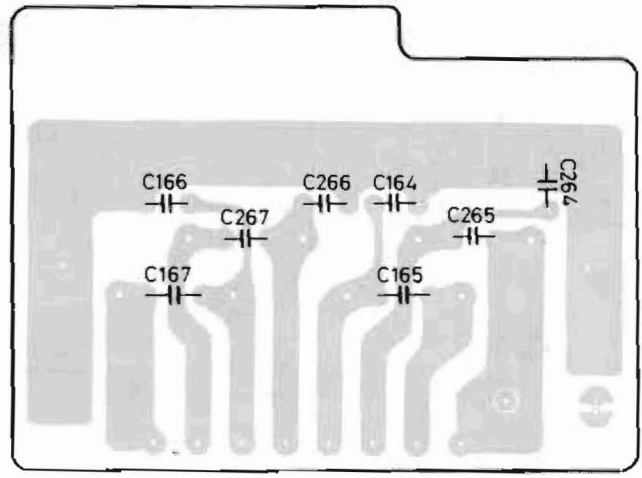


TELEFUNKEN HiFi-Verstärker HA 870

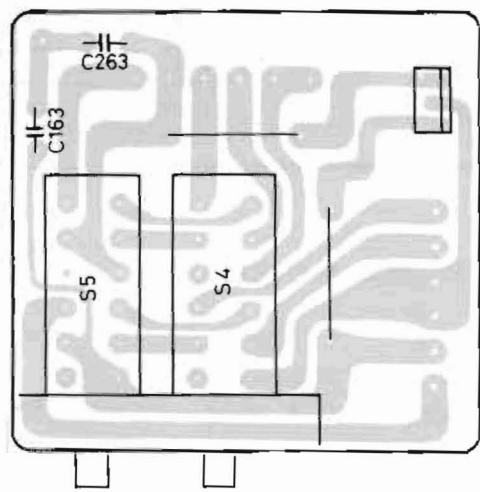




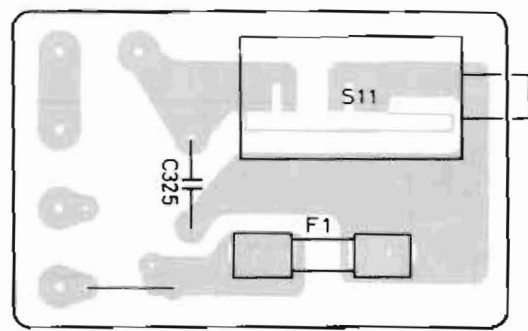
Lautsprecher-Anschlußplatte



Lautsprecher-Umschaltplatte

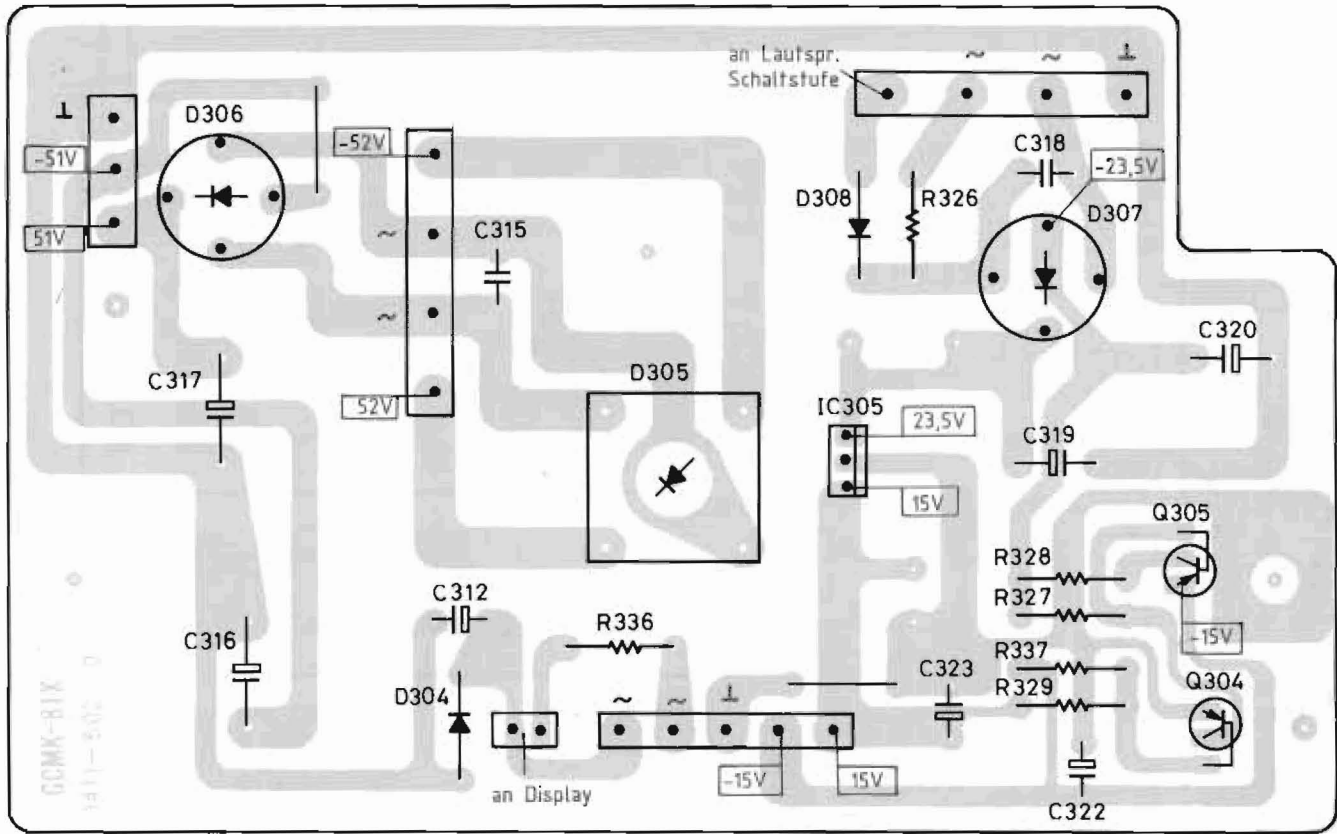


Netzschalter-Platte



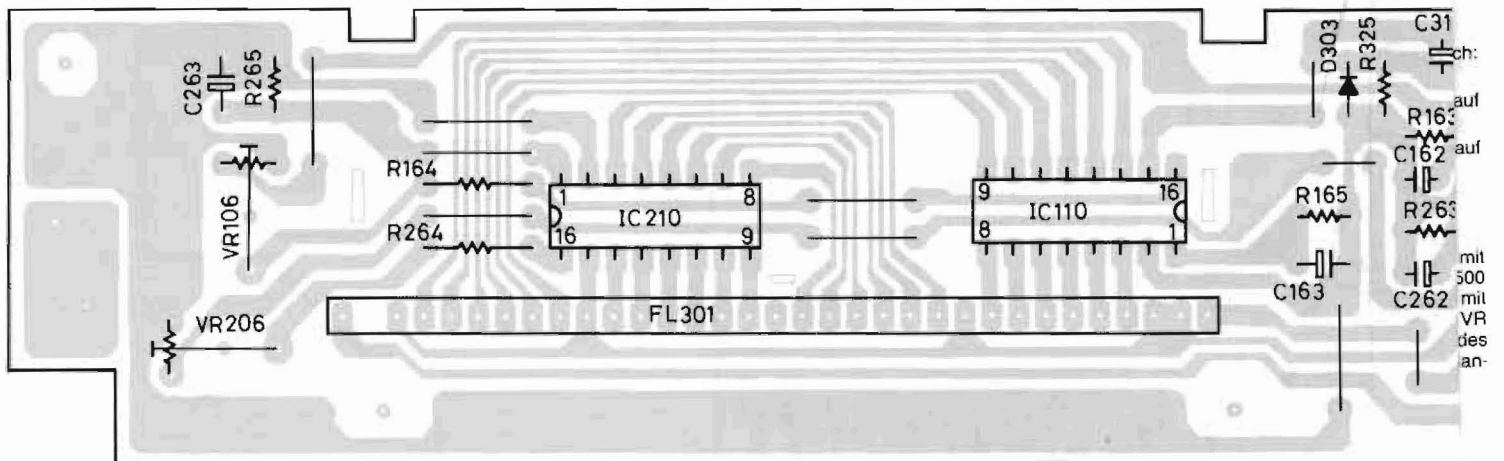
Alle Platten: Ansicht auf Lötseite

Netzgleichrichter-Platte



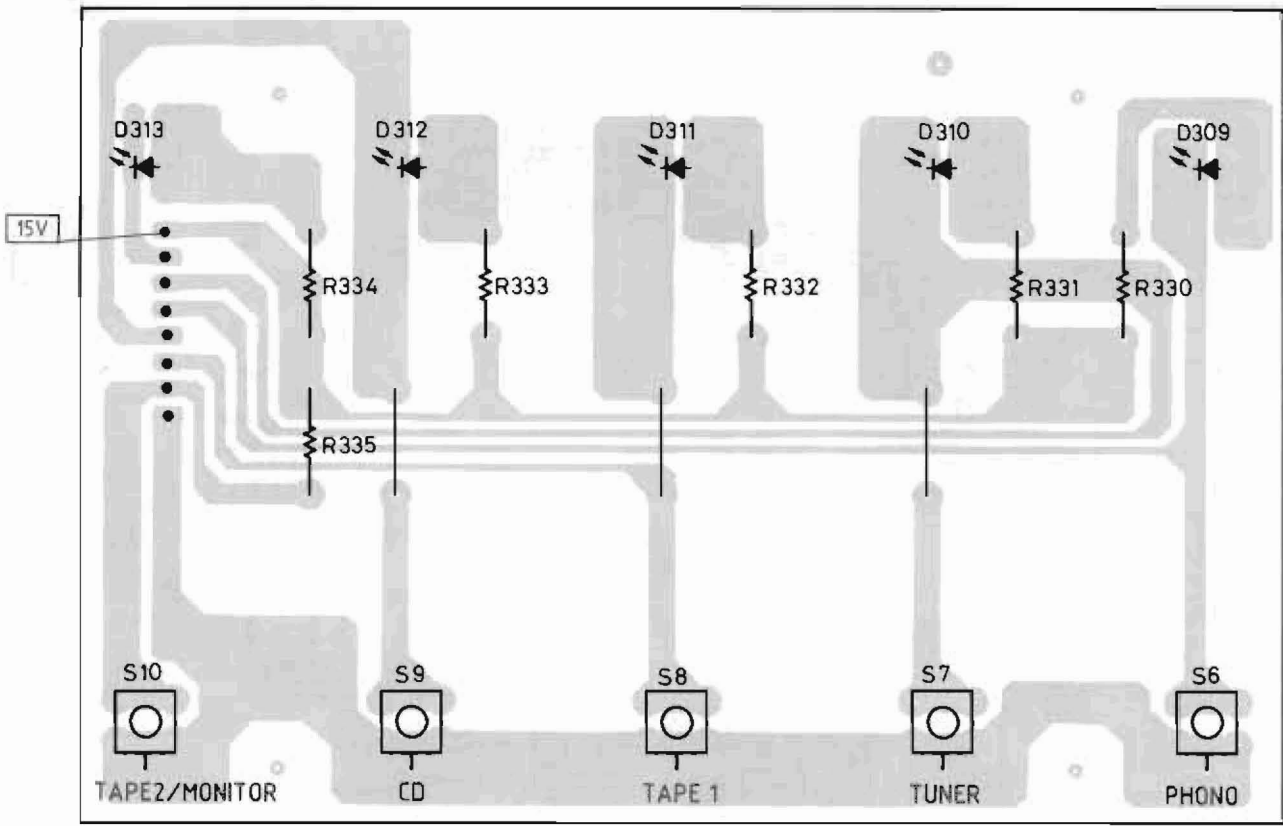
Alle Platten: Ansicht auf Lötseite

Pegelanzeige-Platte

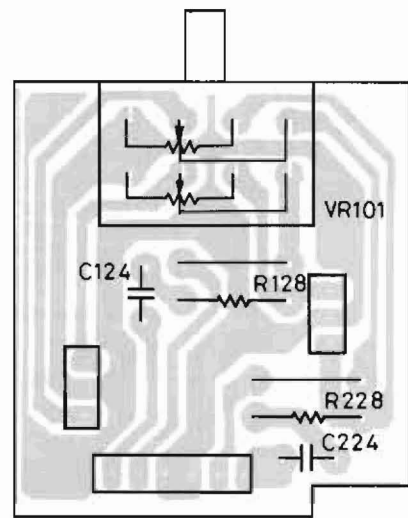


TELEFUNKEN HIFI-Verstärker HA 870

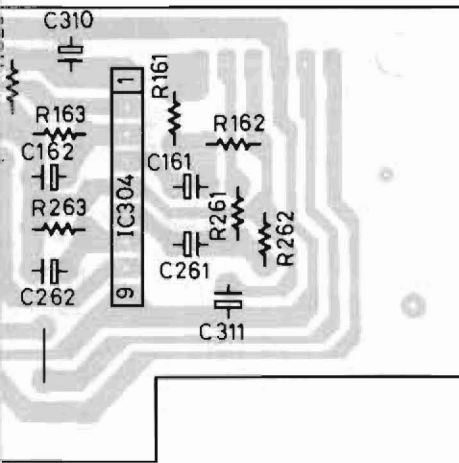
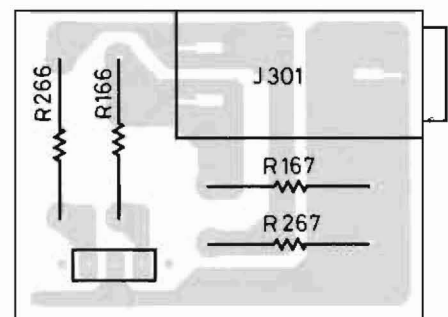
Betriebsartenumschalt-Anzeigeplatte



Lautstärke-Einsteller-Platte



Kopfhörer-Buchse



Service-Hinweise zur Lautsprecher-Schaltstufe:

Die Lautsprecher-Schaltstufe mit IC 303 schaltet das Lautsprecher-Relais und beinhaltet somit neben der Einschaltverzögerung und Schnellausschaltung mehrere Schutzschaltungen.

1. Einschaltverzögerung: Mit dem Einschalten des Gerätes gelangt die Betriebsspannung für IC 303 über R 316 an Pin 9. Gleichzeitig baut sich verzögert über R 317 und C 308 eine Spannung an Pin 8 auf. Bei einem Wert von ca. 1,3 V an Pin 8 wird Pin 6 des IC's elektronisch an Masse geschaltet, und das Lautsprecher-Relais zieht an.

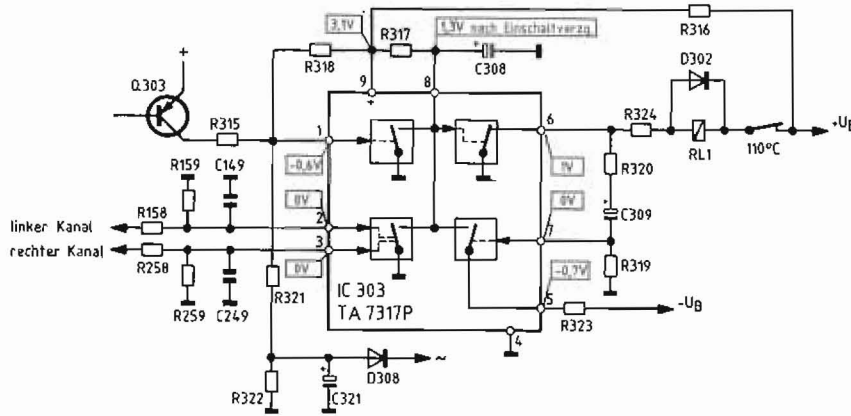
2. Schnellausschaltung: Beim Ausschalten des Gerätes soll das Relais sofort abschalten, d. h., ein „Nachspielen“ infolge aufgeladener Netzteilkondensatoren soll vermieden werden. Dieses geschieht durch einen elektronischen Schalter im IC 303. Bei eingeschaltetem Gerät erhält Pin 1 eine positive Vorspannung über R 318, die durch eine negative Spannung über R 321 kompensiert wird. Somit wird beim Betrieb ein Ansprechen dieses Schalters ver-

mieden. Beim Ausschalten bricht die negative Komponente sofort zusammen, während die positive sich nur langsam abbaut. Der elektronische Schalter schließt sofort, legt die Spannung von Pin 8 (1,3 V) an Masse – das Relais schaltet ab.

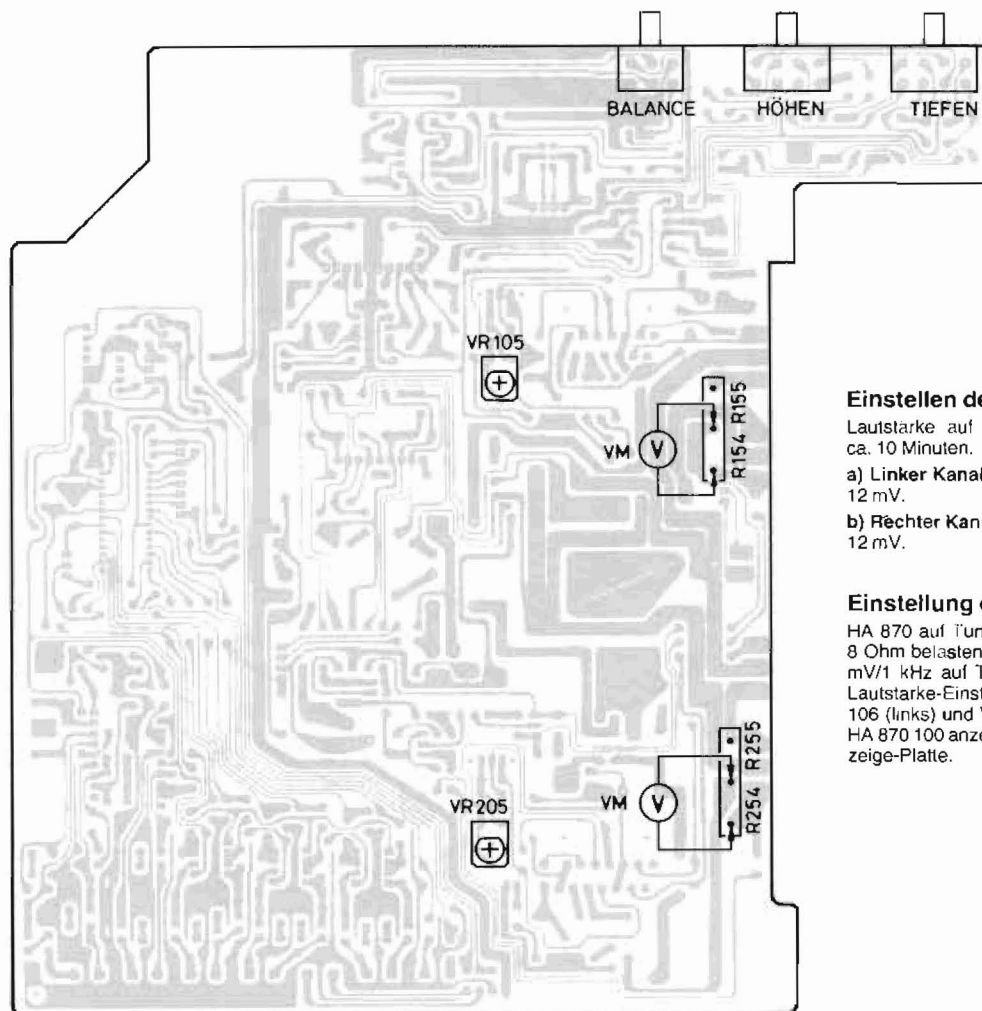
3. Elektronische Sicherung: Bei Kurzschluß am Verstärkerausgang wird die elektronische Sicherung wirksam über die Transistoren Q 101 (linker Kanal), Q 201 (rechter Kanal) und Q 303 auf Pin 1 von IC 303, d. h., die Spannung von Pin 8 wird elektronisch gegen Masse geschaltet, und das Lautsprecher-Relais fällt ab.

4. Gleichspannungsschutz für Lautsprecher: Die Widerstände R 158/159, 258/259 bilden zusammen mit den Elkos C 149 bzw. C 249 eine Schutzschaltung, die bei einem Fehler in den Endverstärkern die Lautsprecher vor Gleichspannung schützt, d. h., IC 303 wird am Pin 2 bzw. am Pin 3 positiv oder negativ angesteuert und läßt das Relais abfallen.

5. Abschaltbeschleunigung: C 309, R 320 und R 319 am Pin 7 des IC 303 dienen zur Abschaltbeschleunigung des Relais.



Einstellung Ruhestrom und Pegel-Anzeige



Einstellen der Endverstärker (Ruhestrom):

Lautstärke auf Minimum, Betriebsdauer vor dem Abgleich: ca. 10 Minuten.

a) Linker Kanal, Voltmeter an R 154, Abgleich mit VR 105 auf 12 mV.

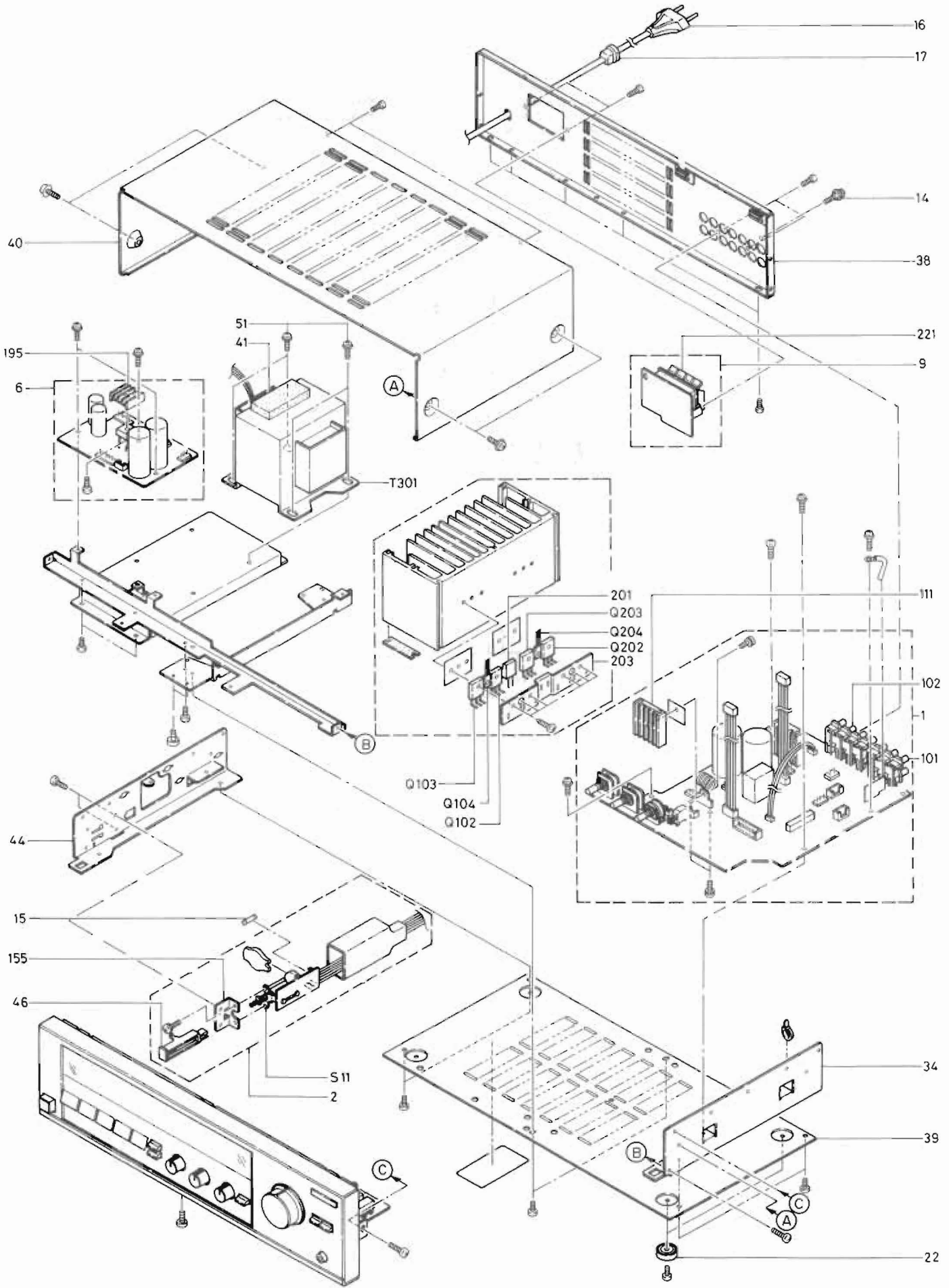
b) Rechter Kanal, Voltmeter an R 254, Abgleich mit VR 205 auf 12 mV.

Einstellung der Pegel-Anzeige:

HA 870 auf Tuner-Betrieb schalten. Lautsprecher-Buchsen mit 8 Ohm belasten und NF-Voltmeter anschließen. NF-Signal 500 mV/1 kHz auf Tuner-Buchsen geben. Ausgangsspannung mit Lautstärke-Einsteller auf 23,6 V (70 W) stellen. Abgleich mit VR 106 (links) und VR 206 (rechts), so daß die Pegel-Anzeige des HA 870 100 anzeigt. Die Einsteller befinden sich auf der Pegelanzeige-Platte.

Wichtig: Bei Ersatzteilbestellungen bitte unbedingt die neunstellige Bestellnummer angeben!

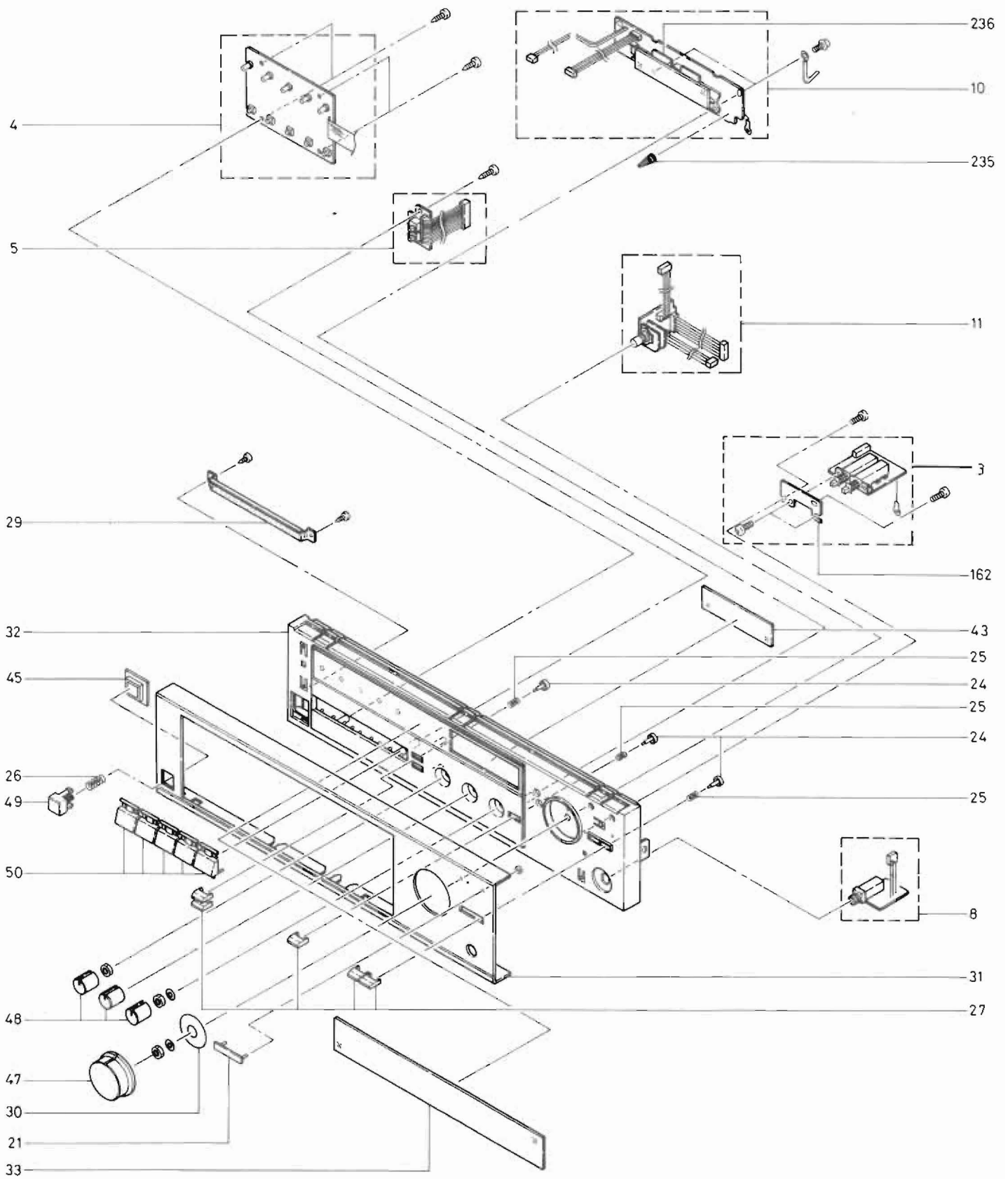
Btx * 381000080 #



Ersatzteile

Wichtig: Bei Ersatzteilbestellungen bitte **unbedingt** die neunstellige **Bestellnummer** angeben!

Btx * 38100 0080 #



Wichtig: Bei Ersatzteilbestellungen bitte unbedingt die neunstellige Bestellnummer angeben!

Btx * 381000080 #

Position	Bestell-Nr.	Bezeichnung	Position	Bestell-Nr.	Bezeichnung
		GEHÄUSETEILE	S 003	339.442.609	Umschalter "LOUDNESS"
21	339.230.603	Schriftzug	VR 102	339.505.621	2x50K Drehwid "BALANCE"
27	339.212.636	Tastenknoopf	VR 103/104	339.505.622	2x50K Drehwid "TON"
31	339.132.620	Frontblende	VR 105/205	339.505.623	3K Drehwid
32	339.132.621	Frontrahmen	L 101/201	339.347.645	Spule
33	339.272.631	Fenster für Anzeige	101	339.540.421	Cinchbuchse, 6-fach
34	339.030.602	Seitenteil, rechts	102	339.540.630	Cinchbuchse, 8-fach
38	339.137.614	Gehäuserückteil	201	339.442.617	Thermoschalter
39	339.037.317	Bodenblech	2		NETZSCHALTERPLATTE
40	339.152.612	Gehäuseoberteil	S 11	339.440.420	Netzschalter
43	339.272.632	Filterscheibe für Anzeige	15	309.625.610	1,6A Sicherung
44	339.030.600	Seitenteil links	3		LAUTSPRECHERUMSCHALTPLATTE
45	339.212.634	Durchführung für Tastenknoopf	S 004/005	339.442.611	Tastensatz, 2-fach
47	339.202.616	Drehknoopf "LAUTSTÄRKE"	4		BETRIEBSARTENUMSCHALT-ANZEIGEM.
48	339.202.617	Drehknoopf "TON/BALANCE"	D 309-312	339.529.923	SLR 54 MC 4 LED, grün
49	339.212.635	Tastenknoopf "EIN-AUS"	O 313	339.529.924	SLR 54 VC 4 LED, rot
50	339.212.636	Tastenknoopf	S 6-10	339.442.612	Taktschalter
		MECHANISCHE ERSATZTEILE	5		TONUMSCHALTPLATTE
24	339.872.621	Federstopper	S 1/2	339.442.610	Umschalter
25	339.905.632	Druckfeder	6		NETZGLEICHRICHTERPLATTE
26	339.905.633	Druckfeder	Q 301	339.555.012	2 SC 1685 S Transistor
29	339.872.623	Halter für Tastenknoopf	Q 304	339.556.733	2 SA 1015 GR Transistor
30	339.872.633	Masseblech für Einsteller	Q 305	339.555.013	2 SB 1185 F Transistor
46	339.872.626	Verlängerung für Tastenknoopf	O 304	339.529.751	HZ 4 A 2 Z-Diode
111	339.557.411	Kühlkörper für IC 109/209	O 305	339.529.925	KBPC 802 L Diode
155	339.872.627	Halter für Netzschalter	D 306/307	339.529.176	WD 2 Diode
195	339.557.410	Kühlkörper für D 305	O 308	339.529.150	1 S 2473 Diode
203	339.872.634	Halteblech für Endtransistoren	C 316/317	339.588.052	3300u Elko 63 V
235	339.905.634	Druckfeder	8		KOPFHÖRERANSCHLUSSBUCHSENPLATTE
236	339.872.635	Halter für Display	J 301	339.540.632	Kopfhöreranschlußbuchse, Klinke
		ELEKTRISCHE ERSATZTEILE	9		LAUTSPRECHERANSCHLUSSPLATTE
14	339.920.609	Erdungsschraube	10		PEGELANZEIGEPLATTE
16	339.480.310	Netzkabel	IC 110/210	339.576.219	BA 6146 IC
T 301	339.312.622	Netztrafo	IC 304	339.576.220	BA 6138 IC
1		HAUPTLEITERPLATTE	FL 301	339.372.408	Fluoreszenzanzelge
IC 101	339.576.215	NJM 2068 SD IC	O 303	339.529.110	MA 150 Diode
IC 102	339.576.216	AN 6555 IC	VR 106/206	339.505.624	10K Drehwid
IC103/104/ 105/106/107	339.575.830	AN 6556 IC	11		LAUTSTÄRKEEINSTELLERPLATTE
IC 108	339.575.152	NJM 4560 D IC	VR 101	339.505.620	2x50K Drehwid
IC 109/209	339.576.218	UPC 1298 V IC			BEIPACK
IC 301	339.576.197	LC 4966 IC			319.131.521
IC 302	339.576.203	LC 7818 IC			Bedienungsanleitung
IC 303	339.575.265	TA 7317 P IC			
IC 305	339.575.834	AN 78 M 15 IC			
Q 101/201	339.555.019	2 SD 2389 S Transistor			
Q 102/202	339.555.020	2 SC 2987 P Transistor			
Q 103/203	339.555.021	2 SA 1227 P Transistor			
Q 104/204	339.555.022	2 SD 1189 R Transistor			
Q 302	339.556.733	2 SA 1015 GR Transistor			
Q 303	339.555.023	2 SA 1198 S Transistor			
D 101/201	339.529.110	MA 150 Diode			
D 102/103 202/203/301 302/303	339.529.150	1 S 2473 Diode			
C 313/314	339.588.051	10000u Elko 63 V			
RA 101/201	339.537.632	2x0,22R Widerstandsnetzwerk			
RL 001	339.362.504	Relais			

Änderungen vorbehalten
Subject to modifications
Modifications réservées

Printed in the Federal Republic of Germany

8705 / T 12 - 488 804

14

TELEFUNKEN

Fernseh und Rundfunk GmbH

Kundendienst

Tillystraße 25

3000 Hannover 91

W. GERMANY